

**ISA SPECIALITY**

Cal 8171 / 201

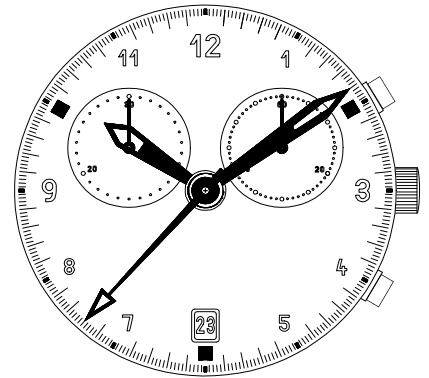


SWISS MADE



FAR EAST ASSEMBLY

11 1/2 '''  
25.60 mm  
H. 3.70



In conformity with RoHS standard

CHRONOGRAPHS

10h



30 Mins.  
Chrono

2h



Date by  
window



Small Sec.

EOL

End Of Life

**ISASWISS**  
WATCH MECHANISMS



### Caractéristiques :

Mouvement électronique à quartz. Moteur bi-rotor breveté. Moteurs rotatifs pas à pas. Petite seconde, 1 pas par seconde.  
5 Aiguilles.  
Tige 3 positions.  
Quantième par guichet, correcteur de quantième rapide.  
Trotteuse chronographe centrale, cinq pas par seconde. Compteur de minutes, 30 minutes, 1 pas par minute. Arrêt et remise à zéro automatique après 2 heures de chronométrage.  
Fin de vie (EOL): Déplacement de l'aiguille de petite seconde de 4 pas toutes les 4 secondes.  
Dispositif stop mécanique et électronique.  
3 rubis.

### Characteristics :

Electronic quartz movement. Patented double rotor. Rotating stepping motors. Small second, 1 step per second.  
5 Hands.  
Stem 3 positions.  
Date by window, quick date correction.  
Central chronograph trotteuse, five steps per second. Minute-counter, 30 minutes, 1 step per minute. Autostop and reset after 2 hours of timing.  
End of life (EOL): Indication by small second hand jumping 4 successive steps every 4 seconds.  
Stop device and current breaker.  
3 jewels.

### Kennzeichnungen :

Elektronisches Quarzwerk. Patentierter Zweirotor Motor. Schrittschaltmotor Kleine Sekunde, 1 Schritt pro Sekunde.  
5 Zeiger.  
Stellwelle 3 Positionen.  
Rasche Korrektur des Datums mittels Stellwelle.  
Zentraler Chrono Zeiger, fünf Schritte pro Sekunde. 30 Minuten Zähler, 1 Schritt pro Minute. Stop und automatische Nullstellung nach 2 Zeitmessungstunden.  
Batterie-End-Anzeige (EOL): Vorrücken des Sekundenzeigers alle 4 Sekunden (4-Schritt-Motorimplus).  
Möglichkeit mechanisch oder elektrisch zu stoppen.  
3 Steine.

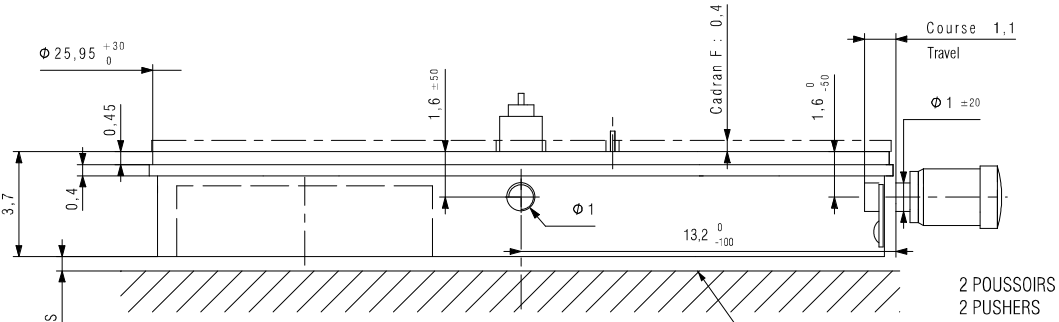
Critères Criteria Kriterium	Conditions Conditions Bedingungen	Min.	Typ.	Max.	Unités Units Einheit
Consommation Current consumption Stromaufnahme	U=1.55V T=25°C sans/without/Ohne chrono avec/with/Mit chrono 1 h/j,h/d,S/T		1.35 12.00		µA
Marche instantanée Instantaneous rate Momentaner Gang	U=1.55V T=25°C	-0.5 (-15)		+ 0.5 (+15)	s/jour s/day s/Tag (s/mois s/month s/Monat)
Température de fonctionnement Operating temperature Betriebstemperatur		0		+ 50	°C
Résistance aux champs magnétiques Resistance to magnetic fields Magnetfeldabschirmung			1500 (18.8)		A/m (Oe)

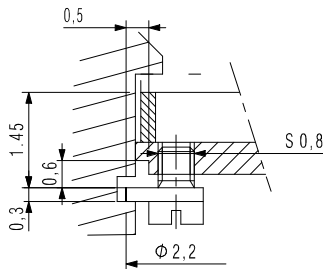
Qté Qty Menge	Désignation Designation Bezeichnung	Type Model Typ	Tension Voltage Spannung	Code Code Kode	Capacité Capacity Kapazität	Autonomie théorique Theoretical Autonomy Theoretische Gangreserve
1	Pile Battery Batterie 9.50 x 2.70	SR 927 W	1.55 V	395	55 mAh	57 mois 41 * months Monate

\* Avec chrono 1h / j - With chrono 1h / d - Mit chrono 1St./T

## CAGE (POUSSOIRS RADIAUX) / FRAME (RADIAL PUSHERS)



COUPE / CUT F-F

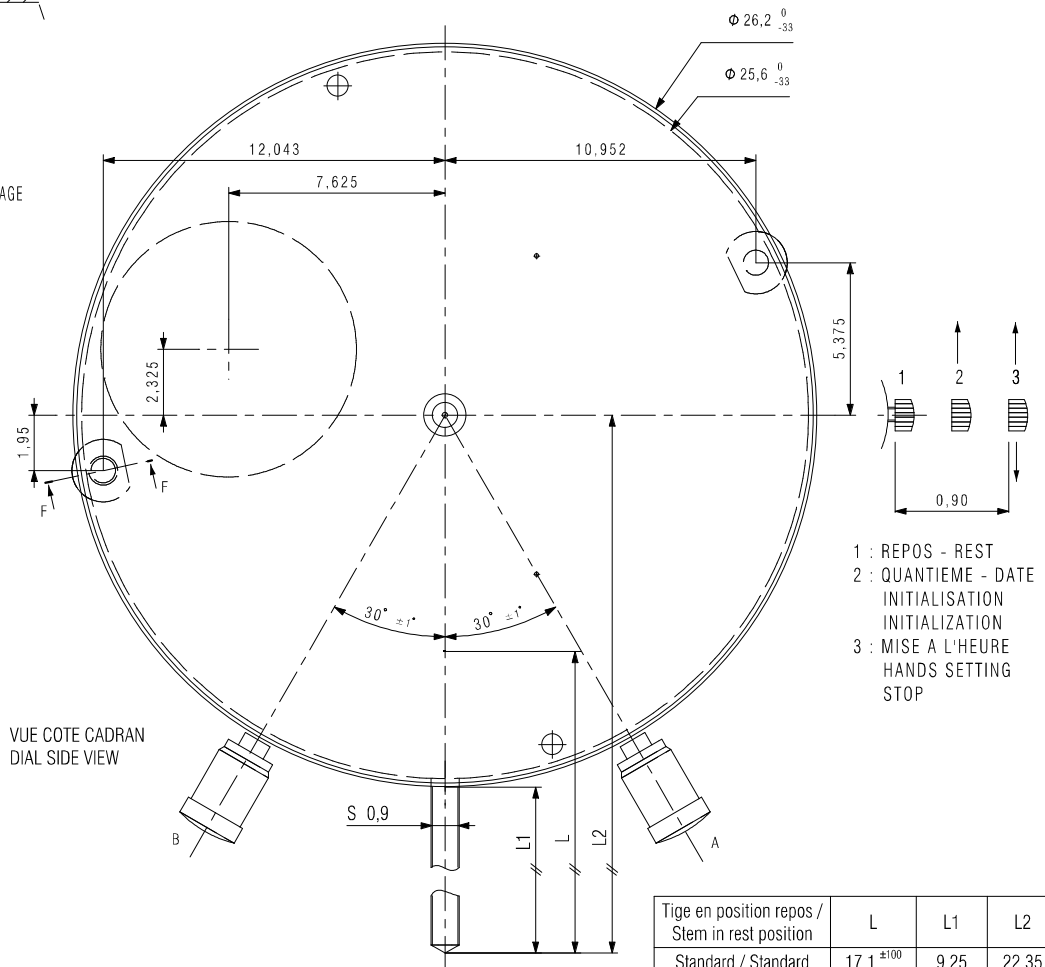


FIXATION DU MOUVEMENT  
FASTENING OF MOVEMENT

CLEFS DE FIXE OU CERCLE D'EMBOITAGE  
CASE SCREWS OR CASING RING  
AUTRES FIXATIONS POSSIBLES  
OTHER FIXATIONS POSSIBLES

S = 0.30 ± 80 pour exécution bride positive  
S = 0.50 mini pour exécution bride positive spéciale

Fond de la boîte  
Case back



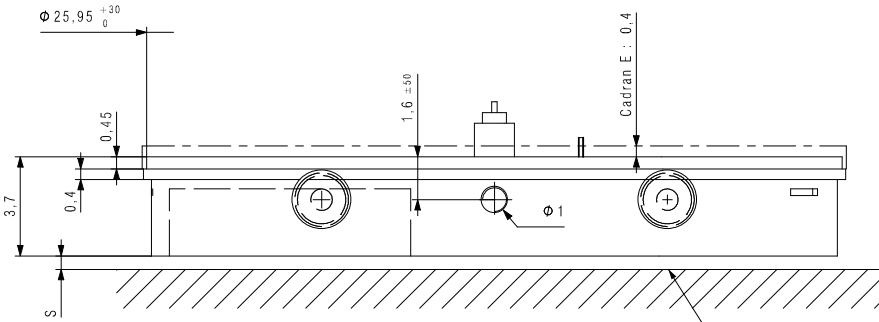
VUE COTE CADRAN  
DIAL SIDE VIEW

DIMENSIONS IN mm - TOLERANCES IN  $\mu$ m.

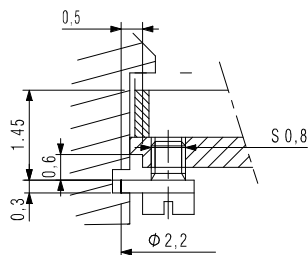
In conformity with RoHS standard

Doc. n° 0312131 - H Up date . 26/02/2014 - Page 3

## CAGE (POUSOIRS PARALLELES) / FRAME (PARALLEL PUSHERS)

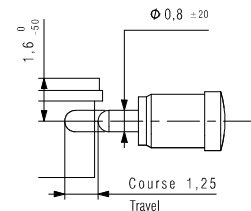


COUPE / CUT F-F



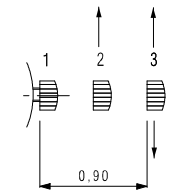
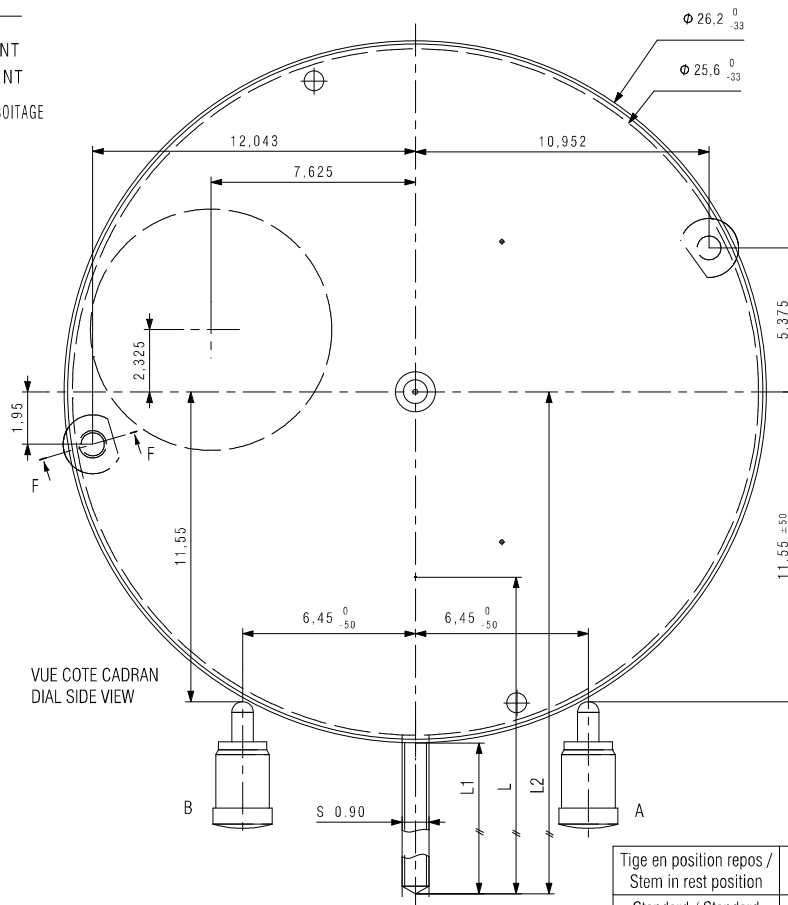
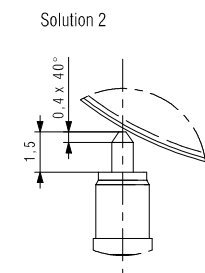
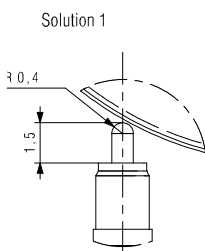
S = 0.30 ± 80 pour exécution bride positive  
 S = 0.50 mini pour exécution bride positive spéciale

Fond de la boîte  
 Case back



FIXATION DU MOUVEMENT  
 FASTENING OF MOVEMENT

CLEFS DE FIXE OU CERCLE D'EMBOITAGE  
 CASE SCREWS OR CASING RING  
 AUTRES FIXATIONS POSSIBLES  
 OTHER FIXATIONS POSSIBLES



- 1 : REPOS - REST
- 2 : QUANTIEME - DATE  
INITIALISATION -  
INITIALIZATION
- 3 : MISE A L'HEURE  
HANDS SETTING  
STOP

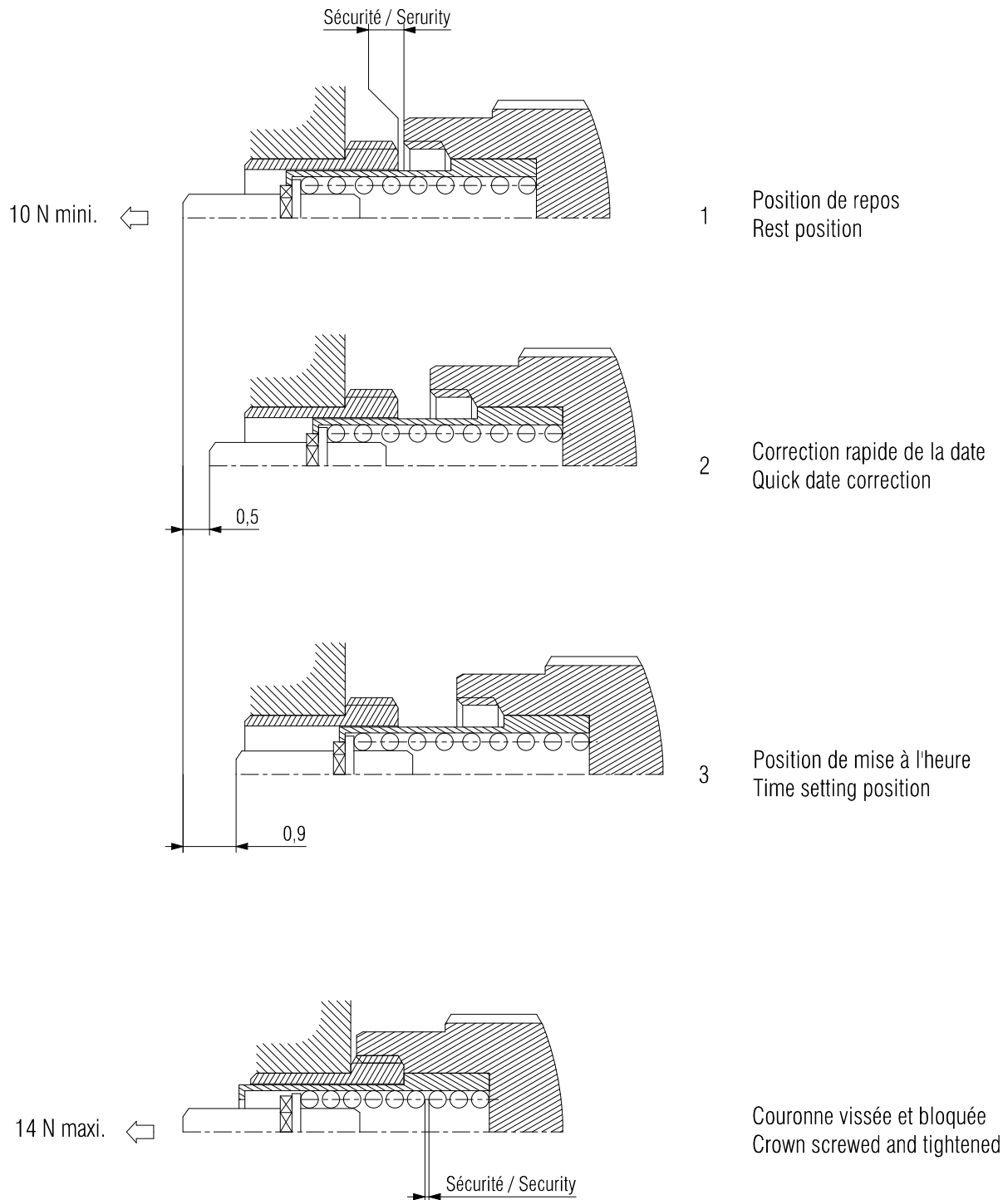
Tige en position repos / Stem in rest position	L	L1	L2
Standard / Standard	17.1 ±100	9.25	22.35
Longue / Long	25 ±100	17.15	30.25

DIMENSIONS IN mm - TOLERANCES IN μm.

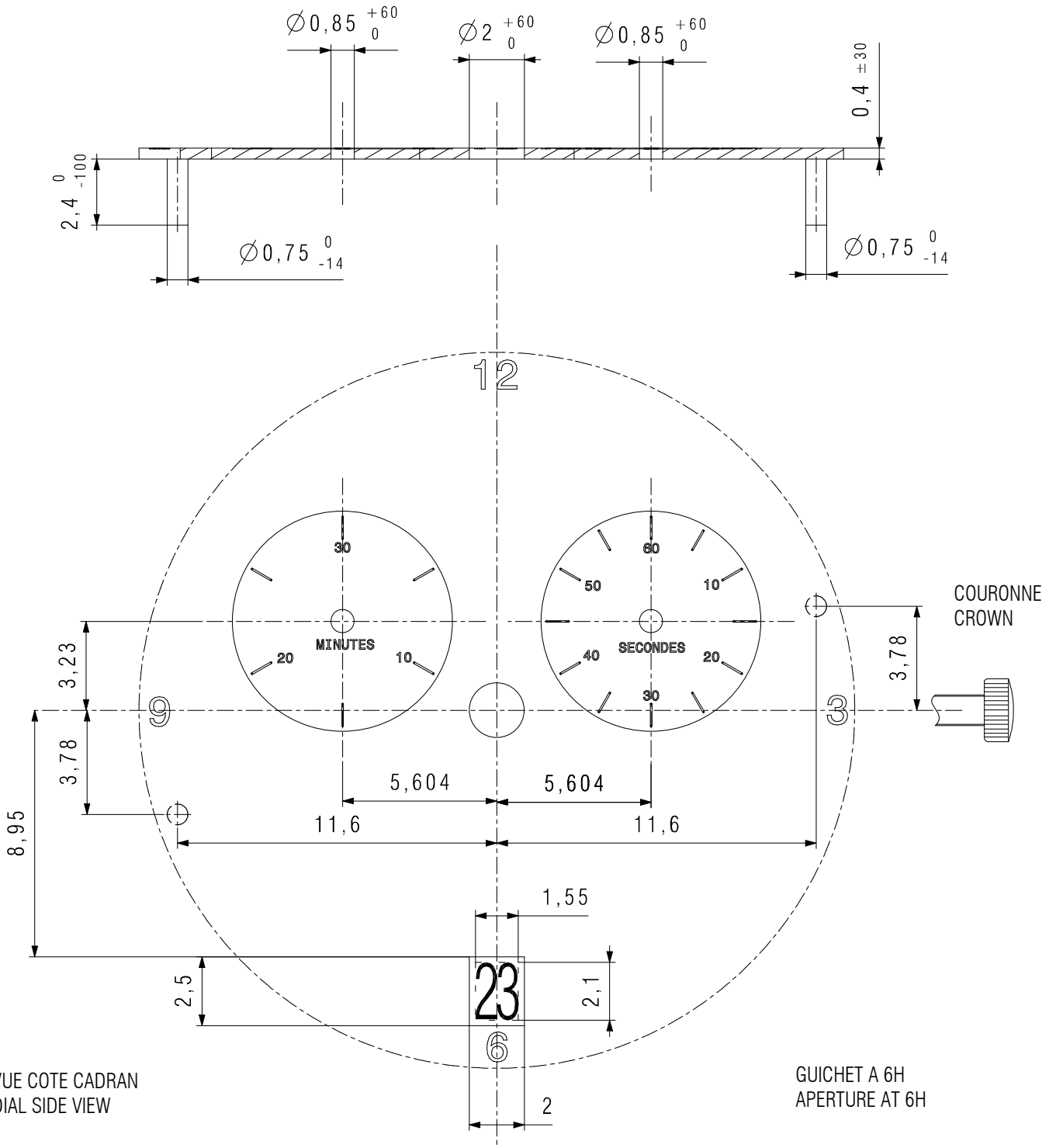
In conformity with RoHS standard

Doc. n° 0312131 - H Up date . 26/02/2014 - Page 4

## UTILISATION DE COURONNES VISSEES / USE SCREWED CROWN



## CADRAN / DIAL



VUE COTE CADRAN  
DIAL SIDE VIEW

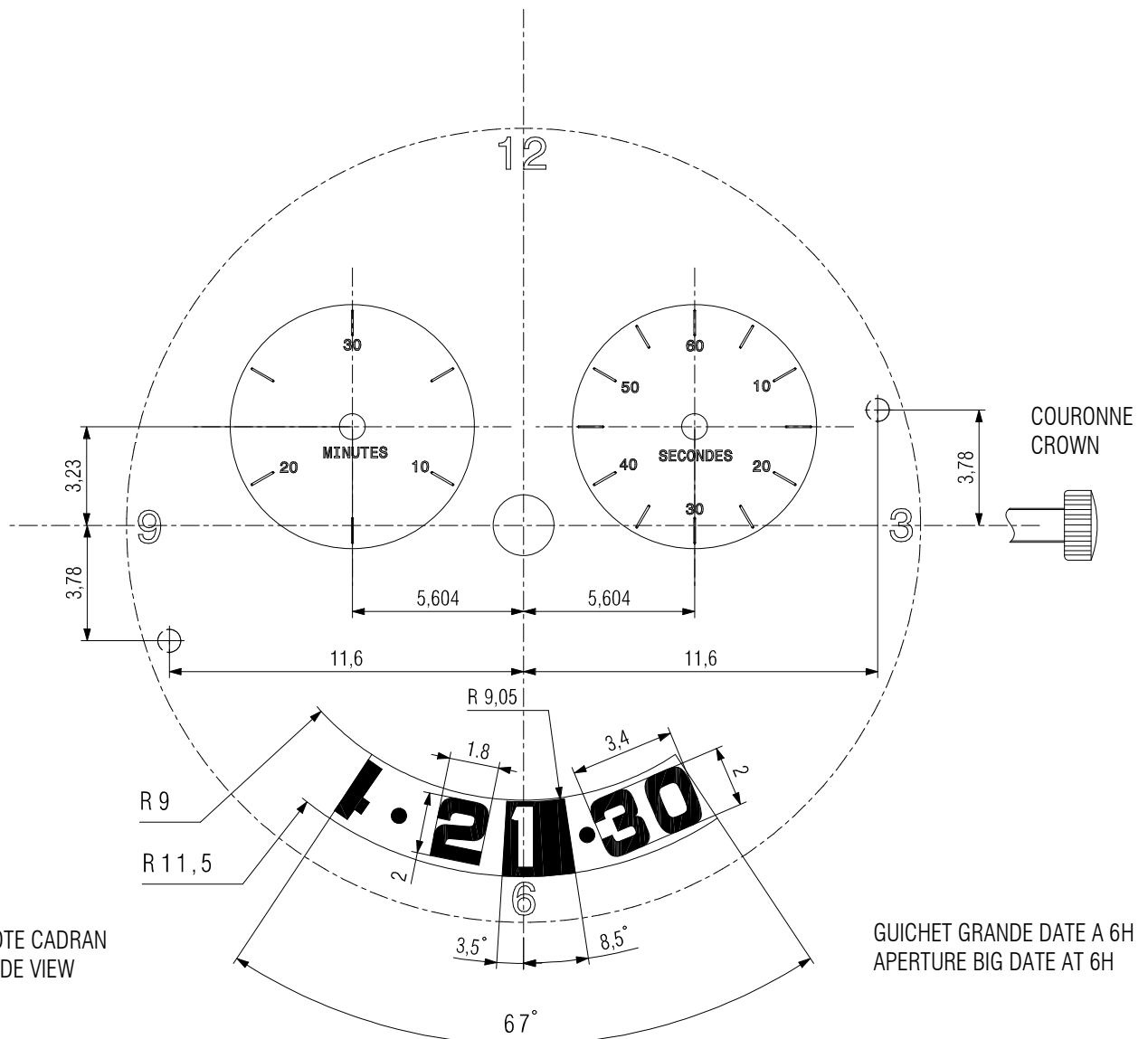
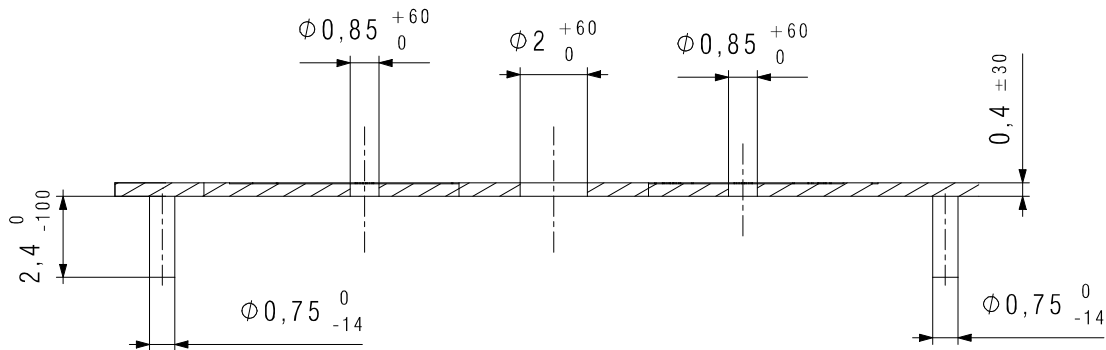
GUICHET A 6H  
APERTURE AT 6H

DIMENSIONS IN mm - TOLERANCES IN  $\mu$ m.

In conformity with RoHS standard

Doc. n° 0312131 - H Up date . 26/02/2014 - Page 6

## CADRAN ET DECALQUE / DIAL AND PRINTING



VUE COTE CADRAN  
DIAL SIDE VIEW

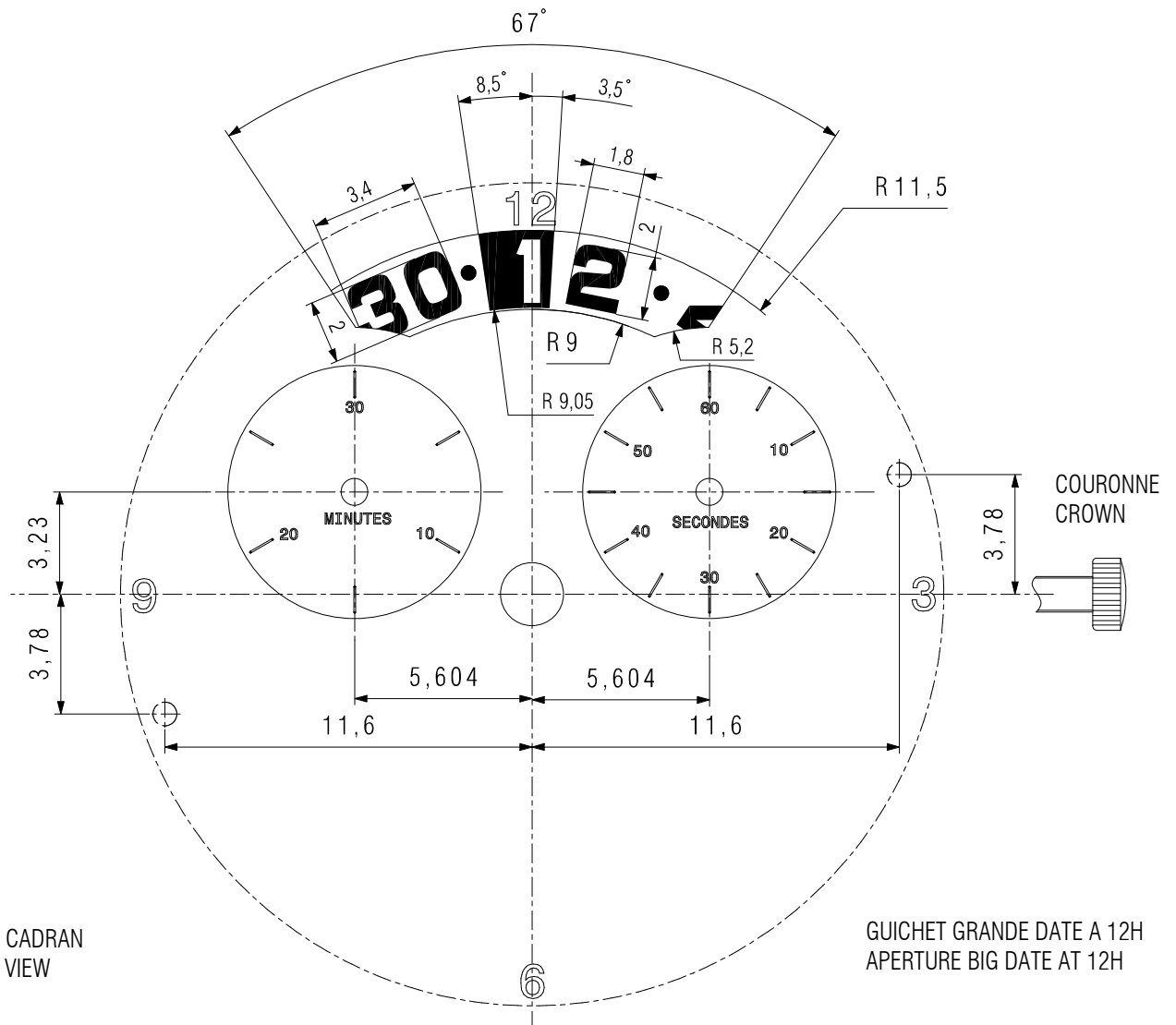
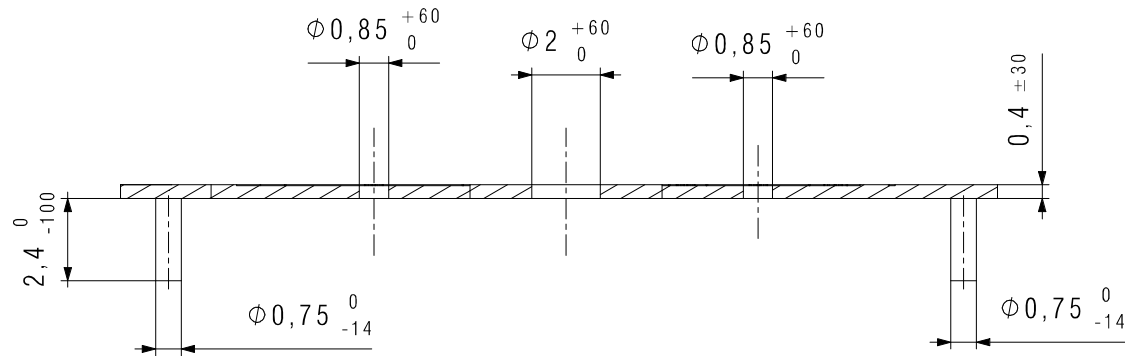
GUICHET GRANDE DATE A 6H  
APERTURE BIG DATE AT 6H

DIMENSIONS IN mm. - TOLERANCES IN  $\mu\text{m}$ .

In conformity with RoHS standard

Doc. n° 0312131 - H Up date . 26/02/2014 - Page 7

## CADRAN ET DECALQUE / DIAL AND PRINTING



VUE COTE CADRAN  
DIAL SIDE VIEW

GUICHET GRANDE DATE A 12H  
APERTURE BIG DATE AT 12H

DIMENSIONS IN mm. - TOLERANCES IN  $\mu m$ .

In conformity with RoHS standard

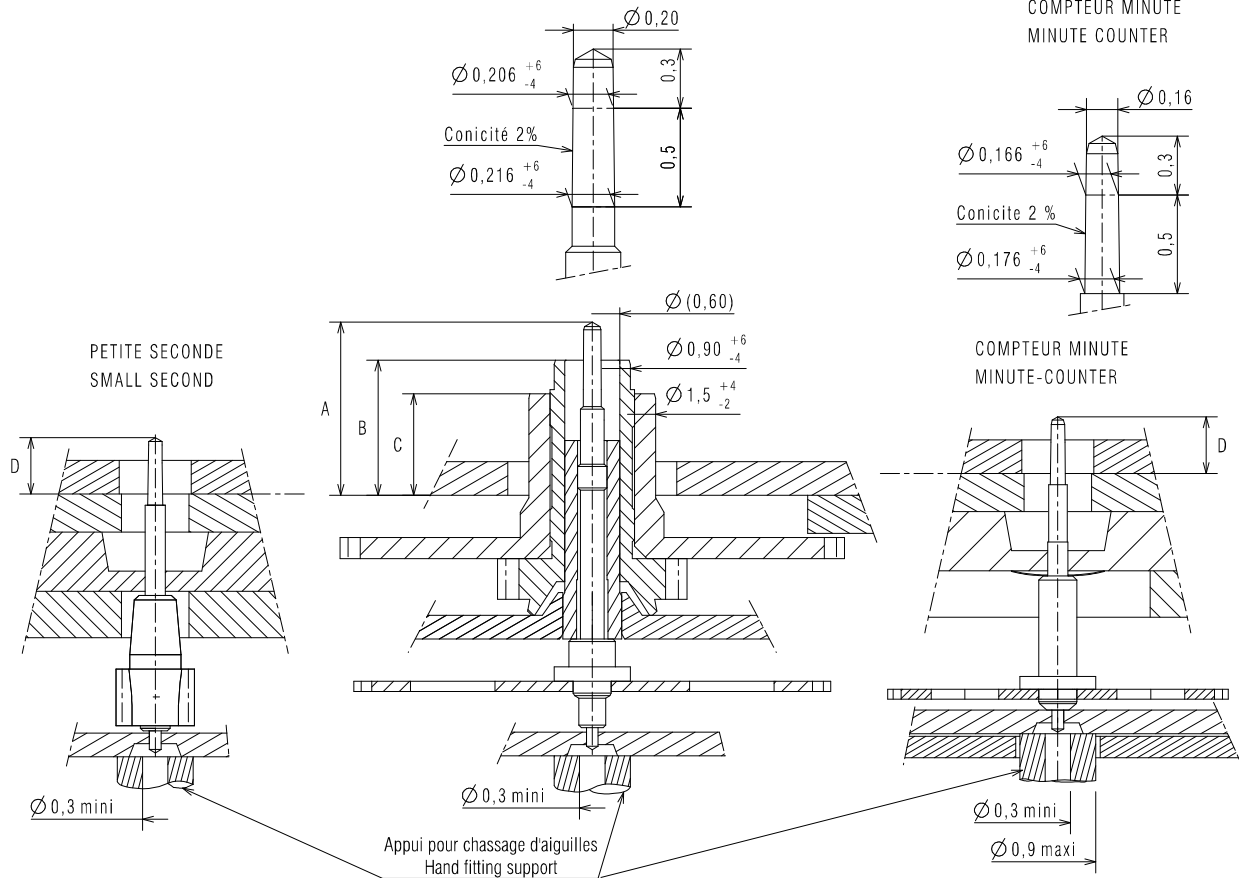
Doc. n° 0312131 - H Up date . 26/02/2014 - Page 8



## AIGUILLAGE / HAND-FITTING

AUTRES AIGUILLAGES SUR DEMANDE  
 OTHER HAND-FITTING ON REQUEST

PETITE SECONDE  
 SMALL SECOND  
 COMPTEUR MINUTE  
 MINUTE COUNTER



In conformity with RoHS standard

AIGUILLAGE / HAND-FITTING	Dépassement / Height over dial seat				Epaisseur cadran / Dial Thickness
	A	B	C	D	
N°2	2.05	1.60	1.20	0.70	0.40
N°4	2.50	2.05	1.65	1.15	0.85 maxi.
N°5	3.10	2.70	2.30	1.37	1.10 maxi.
Hauteur tube / Pipe height	0.70	0.35	0.60	0.70	—
<b>CHOCS 450 g / 450 g SHOCKS</b>	<b>Balourd / Unbalance</b>		<b>FORCE DE CHASSAGE / PRESS-IN-FORCE</b>		
Aiguille des heures - Hour Hand	—		≤ 25 N		
Aiguille des minutes - Minute Hand	≤ 10 µNm		≤ 25 N		
Trotteuse centrale - Central Hand	≤ 0.8 µNm		≤ 25 N		
Aiguilles des petits compteurs - Small counters Hands	≤ 0.2 µNm		≤ 20 N		

DIMENSIONS IN mm. - TOLERANCES IN µm.

Doc. n° 0312131 - H Up date . 26/02/2014 - Page 9

# ISASPECIALITY

8171/ 201



SWISS MADE

FAR EAST ASSEMBLY

11 1/2'''

25.60 mm

EXEMPLE DE PRESENTATION  
DESIGN SAMPLE



In conformity with RoHS standard

Doc. n° 0312131 - H Up date . 26/02/2014 - Page 10

**ISASWISS**  
WATCH MECHANISMS

[www.isaswiss.com](http://www.isaswiss.com)

ISA SWISS S.A.  
Champ-Nauger 2  
CH -2416 Les Brenets  
Switzerland  
Tél +41 (0)32 930 80 85  
Fax +41 (0)32 930 80 86

ISA PACIFIC Co. Ltd.  
Room 1605, Eastern Center  
1065 King's Road, Quarry Bay,  
Hong-Kong  
Tél +852 21 68 33 88  
Fax +852 25 18 30 33